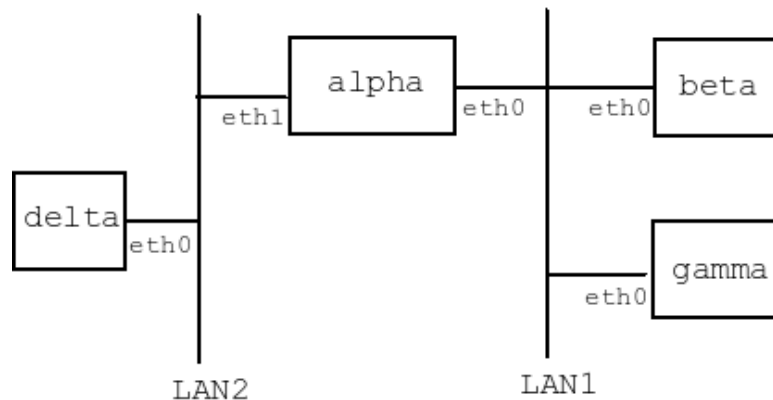


## DHCP

Durant cette séance, vous ferez

1. l'installation, la configuration et le test d'un serveur DHCP
2. la mise en route d'un second serveur

Vous utiliserez pour cela un réseau de quatre machines virtuelles Unix (distribution Debian).



## 1 Mise en place des machines

### 1.1 Création des machines, lancement

Créez les machines virtuelles avec la distribution *Debian* :

```
uml create debian alpha beta gamma delta
```

Copiez le script `/net/Bibliotheque/ASR4-Reseaux/DHCP/reseau-DHCP` dans votre espace de travail. Ce script simule le réseau de la figure ci-dessus.

Pour créer le réseau, exécutez le script `reseau-DHCP`.

## 2 Installation

1. Installez les logiciels nécessaires :
  - `apt-get install tcpdump` sur beta
  - `apt-get install tcpdump dhcp` sur les 2 serveurs alpha et gamma
2. Vous donnerez l'adresse IP prédéfinie (10.3.0.1) à interface réseau `eth1` de alpha. Le masque du sous-réseau est sur 16 bits.
3. Vous donnerez l'adresse IP prédéfinie (10.3.0.2) à interface réseau `eth0` de delta. Le masque du sous-réseau est sur 16 bits.
4. Indiquez le nom de la machine dans `/etc/hostname`.
5. Associez le nom de la machine à l'adresse 127.0.0.1 dans `/etc/hosts` (sans enlever `localhost`).
6. Autorisez le routage des paquets sur alpha via la commande :

```
sysctl -w net.ipv4.ip_forward=1
```

### 3 Installation et configuration d'un serveur DHCP sur alpha pour le LAN1

1. Choisissez pour LAN1 un sous-réseau de 10.0.0.0/8 distinct du sous-réseau LAN2. Le masque du sous-réseau sera sur 16 bits.
2. Vous donnerez une adresse IP à l'interface réseau de **alpha** dans LAN1 ( **eth0**). Cette adresse doit appartenir à la plage d'adresses associée à LAN1
3. Configurez le serveur DHCP sur **alpha** et pour l'interface **eth0** (**alpha** répondra à n'importe quel client de LAN1) en éditant le fichier `/etc/dhcpd.conf` de sorte que :
  - les clients obtiennent des IP appartenant à un intervalle de 35 adresses IP (bien sûr, l'adresse associée à **eth1** sur **alpha** ne doit pas être dans cet intervalle).
  - la passerelle par défaut des clients est **alpha**.
  - la durée par défaut du bail est de 30 secondes et la durée maximale du bail est de 60 secondes
  - les clients obtiennent l'adresse de diffusion dans le LAN1.

**Indice** : le fichier `dhcpd.conf` contient par défaut de nombreux commentaires présentant une configuration par défaut. Aidez-vous de ces commentaires pour construire votre configuration.

4. Nettoyer si besoin sur **alpha** le fichier `/var/lib/dhcp/dhcpd.leases` contenant les baux accordés précédemment via la ligne de commandes :

```
rm -f /var/lib/dhcp/dhcpd.leases; touch /var/lib/dhcp/dhcpd.leases
```
5. Lancez sur **alpha** le serveur DHCP en mode “debug” sur l'interface **eth0** en tapant la commande : `dhcpd -f -d eth0`.
6. Lancez le client DHCP en mode “debug” sur **beta** par la commande `dhclient -d eth0`.

### 4 Réusage de l'adresse IP déjà allouée

1. Arrêtez le client DHCP sur **beta** (par CTRL-C).
2. Relancez-le.
3. Observez que le client n'envoie pas de paquet DHCPDISCOVER mais directement un paquet DHCPREQUEST pour tenter de récupérer son ancienne adresse IP dont il a conservé la trace dans le fichier `/var/lib/dhcp/dhclient.leases`.
4. Arrêtez le client DHCP sur **beta**.
5. Récupérez les informations sur les baux, obtenues du serveur par le client (ces informations sont stockées dans le fichier `/var/lib/dhcp/dhclient.leases`). Analysez le détail des informations.
6. Supprimez le fichier des baux. Relancez le client. Observez que le client envoie un paquet DHCPDISCOVER (puisque'il n'a pas trace d'anciens baux).

### 5 Adresse IP fixe pour une adresse MAC

1. Récupérez l'adresse MAC de la première carte Ethernet de **beta**.

2. Arrêtez le serveur DHCP (ctrl-C pour l'arrêter) sur **alpha**.
3. Modifiez le fichier `/etc/dhcpd.conf` sur **alpha** afin de fixer l'adresse IP de **beta**, hors de l'ensemble d'adresse IP que **alpha** peut attribuer.  
**indice** : Étudiez le bloc "host fantasia" dans le fichier `dhcpd.conf` de la machine **alpha**.
4. Relancez le serveur DHCP sur **alpha**.
5. Observez que le client tente d'abord de récupérer son ancienne adresse IP (en envoyant un paquet DHCPREQUEST), le serveur lui envoie un paquet DHCPACK auquel le client répond par un paquet DHCPDISCOVER pour demander une autre adresse IP.

## 6 Serveur DHCP sans adresse à attribuer

1. Arrêter le client DHCP sur **beta**.
2. Arrêtez le serveur DHCP sur **alpha**.
3. Mettez en commentaire la ligne du fichier `/etc/dhcpd.conf` définissant l'ensemble des adresses IP que **alpha** peut attribuer.
4. Relancez le serveur DHCP sur **alpha**.
5. Relancez le client DHCP sur **beta**.
6. Observez que le client envoie successivement trois DHCPDISCOVER (auquel le serveur ne répond pas puisqu'il n'a pas d'adresse IP à attribuer).
7. Arrêtez le client DHCP sur **beta**.
8. Arrêtez le serveur DHCP sur **alpha**. "Décommentez" la ligne commentée dans le fichier `/etc/dhcpd.conf` sur **alpha**.

## 7 Configuration et test d'un deuxième serveur DHCP sur le réseau LAN1

1. Attribuez une adresse IP statique à **gamma** sur le réseau LAN1.
2. Configurez un serveur DHCP sur **gamma** en définissant une plage de 35 adresses IP. Naturellement l'adresse IP de **gamma** ainsi que la plage d'adresses doivent être disjointes de toutes les adresses IPs déjà attribuées ou déjà réservées par un serveur DHCP sur LAN1.
3. Relancez le serveur DHCP sur **alpha**.
4. Lancez le serveur DHCP sur **gamma**,
5. Supprimez le fichier des baux sur **beta**.
6. Relancez le client DHCP sur **beta**. Observez que les deux serveurs répondent au paquet DHCPDISCOVER du client par des paquets DHCPPOFFER. Le client va en choisir un.
7. Repérez quel serveur DHCP a été choisi et arrêtez le. Que se passe t-il ?

## 8 Configuration pérenne

1. Sur le/les client(s) DHCP, modifiez le fichier `/etc/network/interfaces` pour qu'au redémarrage de `beta`, l'adresse IP associée à `eth0` soit obtenue en interrogeant un serveur DHCP.

```
auto eth0
iface eth0 inet dhcp
```

La commande `ifup eth0` démarre l'interface réseau (`ifdown` pour arrêter)

2. Sur le/les serveur(s) DHCP, dans le fichier `/etc/default/dhcp`, remplacez la ligne `INTERFACES=""` par la ligne `INTERFACES="eth0"`. Ainsi le serveur DHCP n'écouterait que sur l'interface `eth0` - il ne répondra qu'aux requêtes DHCP arrivant par son interface `eth0`. Pour lancer proprement le serveur, tapez la commande `/etc/init.d/dhcp start`.
3. Ajoutez sur `alpha` la commande `iptables` permettant que les pings entre `beta` et `gamma` fonctionnent correctement.
4. Configurez maintenant `delta` de façon pérenne (table de routage, etc.) pour permettre que les pings entre `delta` et `beta` fonctionnent.  
Faut-il apporter des modifications à la configuration de la machine `alpha`? Expliquez.